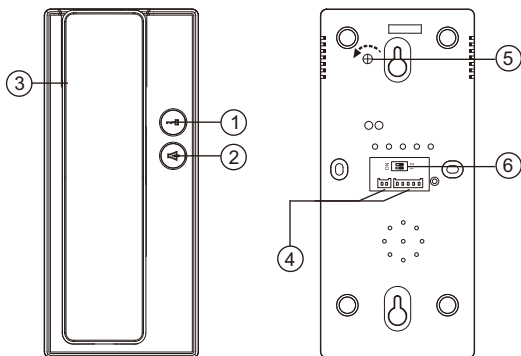


Θυροτηλέφωνο **FoXtech**



- 1). Μπουτόν ξεκλειδώματος
- 2). Μπουτόν κλήσης: κλήση/ Ένταση
- 3). Τηλέφωνο
- 4). IO Port : Τάση and κ αλωδιακή σύνδεση
- 5). Ρύθμιση έντασης ενδοεπικοινωνίας
- 6). Address Setting:

ON/ON ROOM1 OFF/ON ROOM2
ON/OFF ROOM3 OFF/OFF ROOM4

Remark: 1. Η ρύθμιση θα ισχύει μόνο μετά την επανεκκίνηση
2. ROOM1 χρησιμοποιείται για το σύστημα διαμερίσματος

2. Βασικές λειτουργίες/ χαρακτηριστικά

- ◆ Μπορεί να τεθεί ως κύριο ή δευτερεύων σύστημα απάντησης σε ενδοεπικοινωνία διαμερίσματος ή κατοικίας
- ◆ απάντηση, ενδοεπικοινωνία, ξεκλειδώμα
- ◆ Ενδοεπικοινωνία με το κύριο μόνιτορ (τάση από αντίπτορα)

- ◆ Εν λειτουργία αναμονής πατήστε το πλήκτρο κλήσης για να αλλάξετε τον ήχο ειδοποίησης σε υψηλό χαμηλό

3. Οδηγός Χρήσης

Πως να θέσετε τους αριθμούς του διαμερίσματος στο θυροτηλέφωνο

- α. Στο σύστημα διαμερίσματος συνδέστε το θυροτηλέφωνο σας ως δευτερεύων σε οποιοδήποτε μόνιτορ θυροτηλεόρασης
- β. Θέστε τον αριθμό δωματίου του εσωτερικού μόνιτορ (κ ύριου)
- γ. Πατήστε παρατεταμένα μαζί με το ξεκλειδώμα τ α κουμπιά "UNLOCK" + "TALK" του θ/τηλέφ. το κουμπί "MONITOR" του εσωτερικού μόνιτορ (κύριου)
- δ. Το LED στο θ/τηλεφωνο αναβοσβήνει όταν αποθηκευτεί ο αριθμός διαμερίσματος
- ε. Επανατροφοδοτήστε για αν δεχτεί τον αριθμό διαμερίσματος
- φ. Αν θέλετε να θέσετε το θ/τηλεφωνο ως δευτερεύων θέστε τα ψηφία αναλογα και πανατροφοδοτήστε

4. Package contents



θη/τηλεφωνο



οδηγίες



2xο ύπες επέκτασης



Desiccant



2xM3.5x30 βίδες



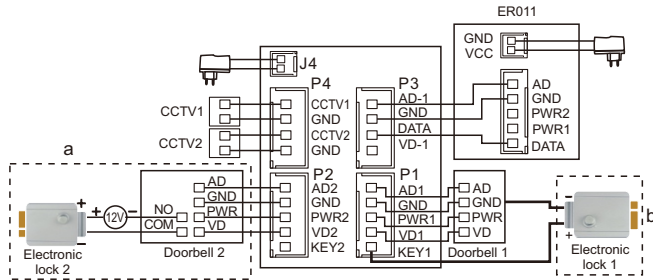
5 pin connector (red / blue / yellow / white / brown)

5. Χαρακτηριστικά

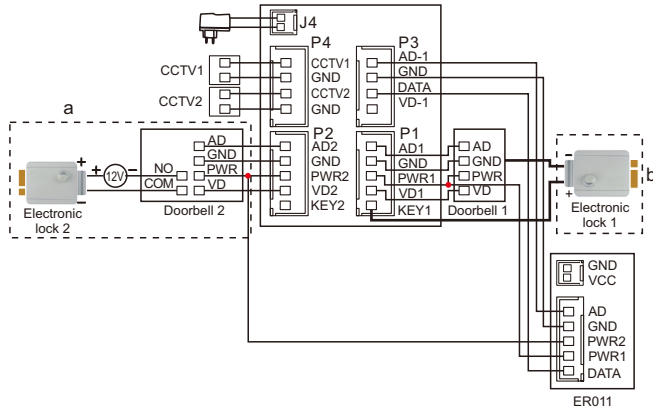
NO.		Content
1	τάση λειτουργίας	DC12-15V 0.1A
2	κατανάλωση	1.5W(Max), 0.4W(standby)
3	Θερμοκρασία λειτουργίας	0°C to +40°C
4	Υγρασία θερμοκρασίας	0%-95%
5	Τύπος Απάντησης	handset
6	Συνδεσμολογία	4 wire
7	Διαστάσεις	188x83x42mm
8	κιλά	168g

6. Διάγραμμα για σύνδεση κατοικίας

A. Συνδεσμολογία με αυτονομη παροχή ρεύματος

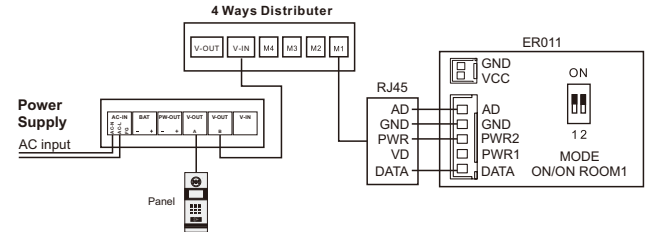


B. Ρεύμα από άλλα μόνιτορ



7. Διάγραμμα σύνδεσης για διαμέρισμα

A. Ως πρωτεύων



B. Ως δευτερεύων

